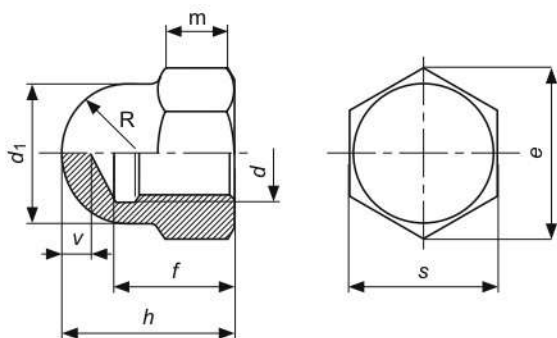


DADI ESAGONALI CIECHI HEX DOMED CAP NUTS

FILETTATURA METRICA ISO A PASSO GROSSO / ISO METRIC COARSE THREAD



	ISO	UNI	DIN
	-	5721	1587
MATERIALE MATERIAL	ACCIAIO STEEL		
PROPRIETÀ MECCANICHE MECHANICAL PROPERTIES	SECONDO ACCORDING TO	DIN 267 UNI 3740-4	
CLASSE CLASS	6/5S		
TOLLERANZE TOLERANCES	SECONDO ACCORDING TO	ISO 4759-1 CAT A - B*	

d	d₁	e min	f Js15	h h14	m Js14	R	S nominale nominal	tolleranza tolerances	v min	Kg
M 3	5	6,08	4	5	2,4	2,50	5,5	h12	1	1,0
M 4	6,5	7,74	5	8	3,2	3,25	7		1	1,5
M 5	7,5	8,87	7	10	4	3,75	8		1	3,9
M 6	9,5	11,05	8	12	5	4,75	10	h13	2	4,6
M 8	12,5	14,38	11	15	6,5	6,25	13		2	11,0
M 10	16	18,90	13	18	8	8,00	17		2	20,1
M 12	18	21,10	16	22	10	9,00	19		3	28,3
M 14	21	24,49	18	25	11	10,50	22		3	40,2
M 16	23	26,75	21	28	13	11,50	24		3	54,3
M 18	26	30,14	25	32	15	13,00	27		3	95,0
M 20	28	33,53	26	34	16	14,50	30		3	104,0
M 22	31	35,72	29	39	18	15,50	32		3	129,0
M 24	34	39,98	31	42	19	17,00	36		h14	3

Kg PESO PER 1000 PEZZI / WEIGHT FOR 1000 PCS

(*) Le tolleranze sono di categoria A fino al diametro M16, di categoria B oltre l'M16.

(*) Tolerances are grade A until diameter M16 grade B over M16.

I pesi sono dati a titolo indicativo. / The weights indicated are approximate.